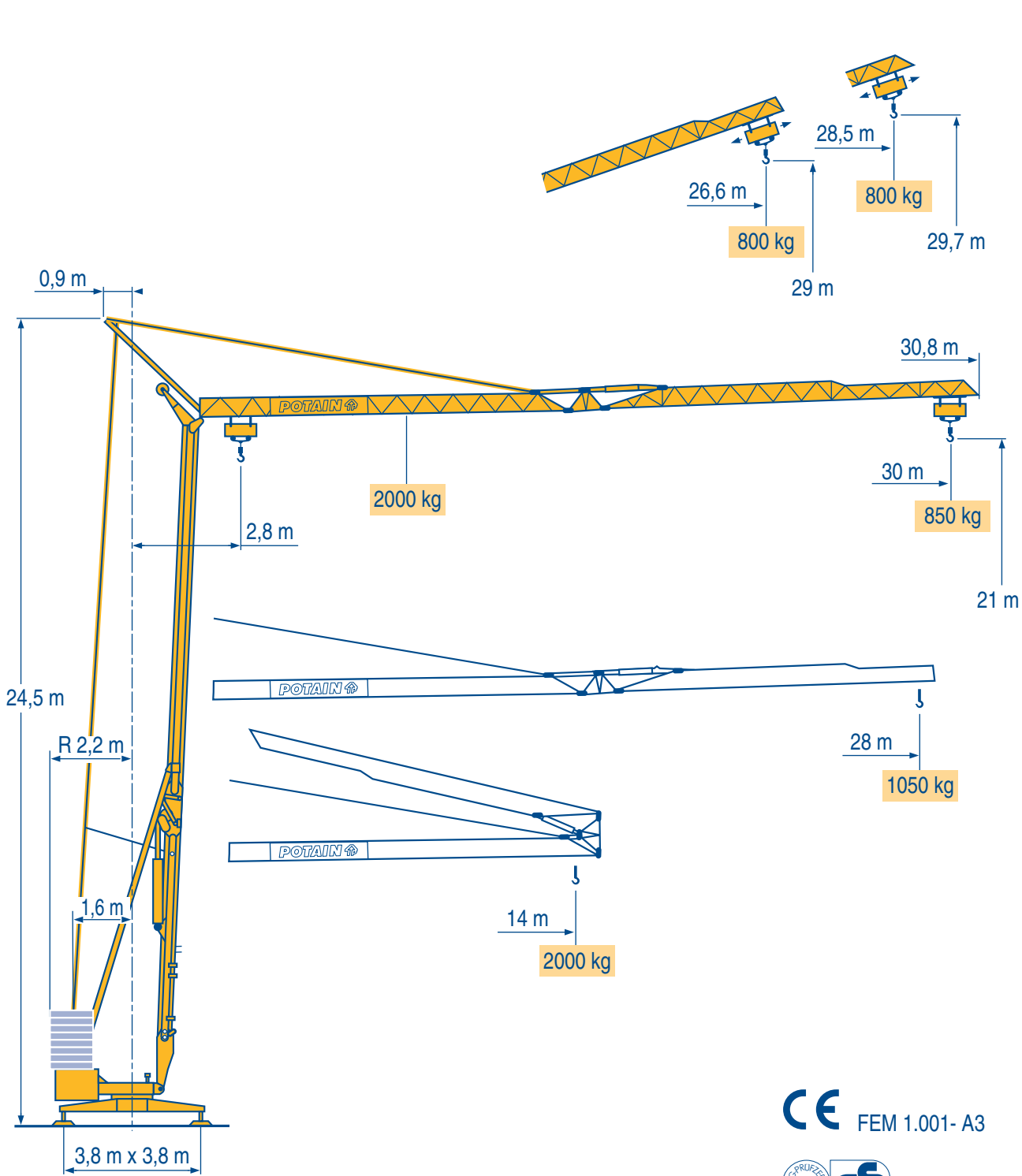


# HD 30



LPY 3

CE FEM 1.001- A3



- Igo  
HD  
HDM
- HDT
- GTMR
- CITY CRANE
- TOPKIT MD  
MAXI MD
- MAXI TOPKIT
- Topless MDT
- MR

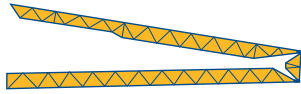
Courbes de charges  
Lastkurven



Load diagrams  
Curvas de cargas



Curve di carico  
Curva de cargas



30 m 2,8 ▶ 14  
▲▲▲ 2000

15 16 17 18 19 20 22 24 26 28 30 m  
2000 1850 1720 1600 1500 1410 1250 1125 1015 930 850 kg

28 m 2,8 ▶ 14  
▲▲▲ 2000

16,5 17 18 19 20 22 24 26 28 m  
2000 1930 1800 1685 1585 1410 1270 1150 1050 kg

LPY 4

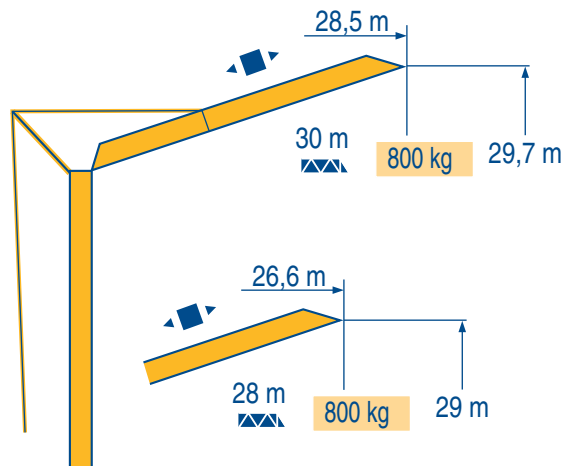
Flèche relevée  
Ausleger in Steilstellung



Luffing jib  
Flecha izada



Braccio impennato  
Lança inclinada



LPY 1



Chariot distributeur



Verfahrbare laufkatze



Traversing trolley



Carro distribuidor



Carrellino distributore



Carro distribuidor



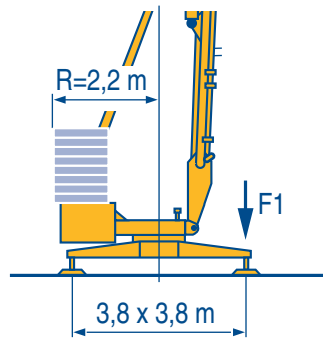
Réactions  
Eckdrücke



Reactions  
Reacciones



Reazioni  
Reacções



F1 ● 18,3 t ■ 12 t

👤 9,9 t

LPY 1



Réactions en service  
Réactions hors service  
A vide sans lest (ni train de transport) avec flèche et hauteur maximum



Reaktionskräfte in Betrieb  
Reaktionskräfte außer Betrieb  
Ohne Last, Ballast (und Transportachse), mit Maximalausleger und Maximalhöhe.



Reactions in service  
Reactions out of service  
Without load, ballast (or transport axles), with maximum jib and maximum height.



Reacciones en servicio  
Reacciones fuera de servicio  
Sin carga, sin lastre, (ni tren de transporte), flecha y altura máxima.



Reazioni in servizio  
Reazioni fuori servizio  
A vuoto, senza zavorra (ne assali di trasporto) con braccio massimo e altezza massima.



Reacções em serviço  
Reacções fora de serviço  
Sem carga (nem trem de transporte)-sem lastro com lança e altura máximas.



Mécanismes  
Antriebe



Mechanisms  
Mecanismos



Meccanismi  
Mecanismos



						ch - PS hp	kW
▲ ● ▼	9 LVF 10	m/min	4	20	40	10,3	7,5
		kg	2000	2000	1050		
◀ ■ ▶	9 PC 10	m/min	6,6	20	40	8,2	6
		kg	2000	2000	1050		
◀ ■ ▶	2 D2 V4	m/min	18 - 36			2	1,5
⦿	RVF 2 30	tr/min U/min rpm	0 → 0,2 → 0,8			1,5	1,1

CEI 38	IEC 38	kVA	🎧
400 V (+6% -10%) 50 Hz		9 LVF - 9 PC : 14 kVA	84/534 - 87/405

LPY 3



Levage  
Distribution  
Orientation  
Conforme aux directives CEE 84/534 et 87/405 sur le niveau acoustique



Heben  
Katzfahren  
Schwenken  
Gemäss EWG-Richtlinien 84/534 und 87/405 für den Schall-Leistungspegel



Hoisting  
Trolleying  
Slewing  
In compliance with the EEC 84/534 and 87/405 Instructions on noise level



Elevación  
Distribución  
Orientación  
Conforme con las directivas CEE 84/534 y 87/405 sobre el nivel acústico



Sollevamento  
Distribuzione  
Rotazione  
Conforme alle direttive CEE 84/534 e 87/405 sul livello acustico



Elevação  
Distribuição  
Rotação  
Conforme as directivas CEE 84/534 e 87/405 sobre o nível acústico



HD 30

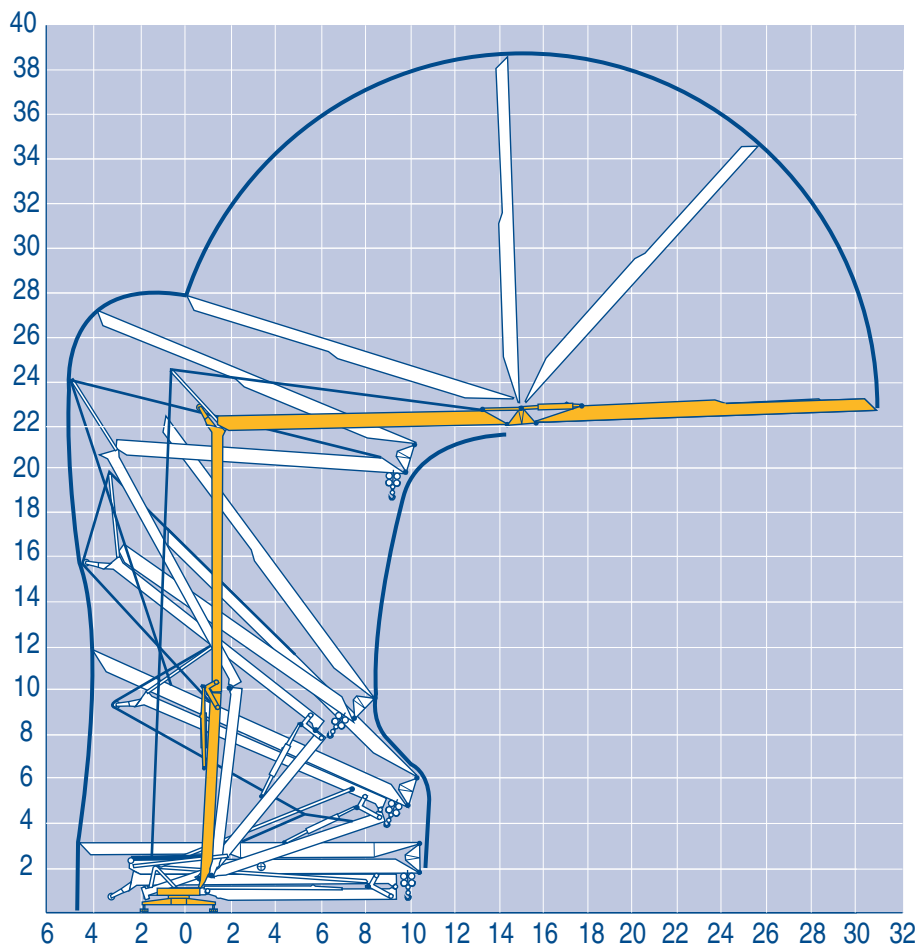
POTAIN

Montage  
Montage

F Erection  
D Montaje

GB Montaggio  
E Montagem

I  
P



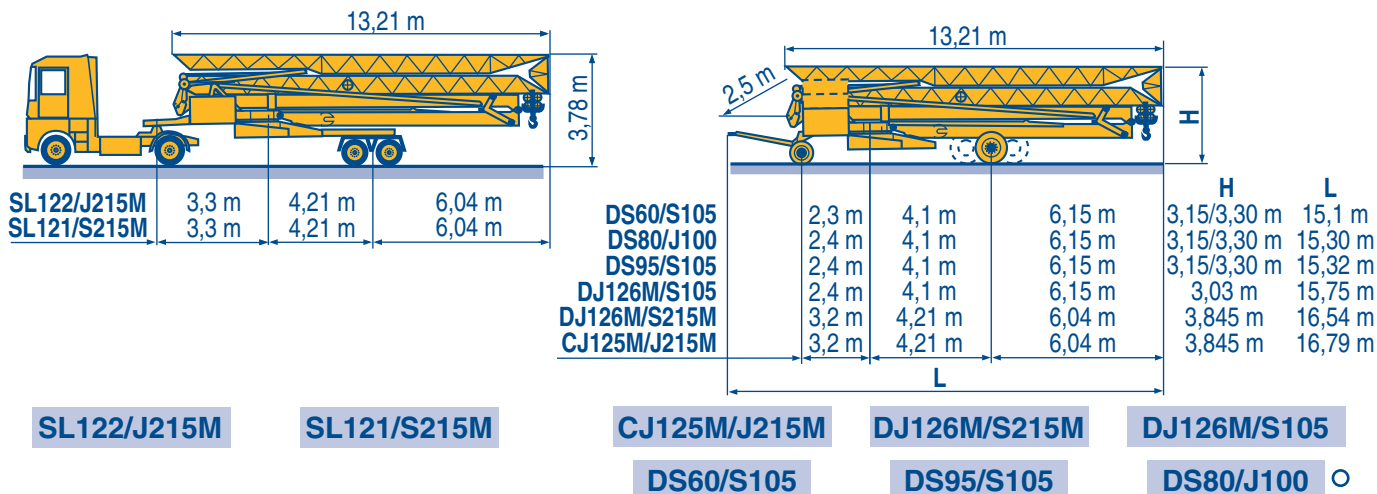
LPY 1

Transport  
Transport

F Transport  
D Transporte

GB Trasporto  
E Transporte

I  
P



LPY 1

O Chantier F Baustelle D Site GB Obra E Cantiere I Estaleiro P



Document commercial non contractuel. Pour toute information technique se référer à la notice correspondante

Unverbindliches Vertriebsdokument. Für technische Informationen, siehe die entsprechenden Anweisungen.

This commercial document is not legally binding. For any technical information, please refer to the corresponding instructions.

Documento comercial non contractuel. Para cualquier información técnica, ver la noticia correspondiente.

Documento commerciale non vincolante, per tutte le informazioni tecniche fare riferimento al catalogo istruzioni

Documento comercial não contratual. Para qualquer informação técnica complementar consultar as respectivas instruções

**POTAIN**

18.Rue de Charbonnières, B.P. 173  
F-69132 ECULLY Cedex  
Tél. (33)04.72.18.20.20  
Fax (33)04.72.18.20.00  
http://www.potain.com  
E-mail : mkt@potain.fr



Manitowoc Crane Group

**Deutschland**  
POTAIN GmbH Tel : 06.1.05.70.40  
**Italia**  
POTAIN S.p.A. Tel : 0.331.49.33.11  
**Portugal**  
POTAIN Portugal Tel : 22.968.08.89  
**Singapore**  
MANITOWOC POTAIN PTE LTD Tel : 227.15.50

Copyright.Reproduction interdite © POTAIN 1998

**HD 30**

Réf. 1998.37 LPY 7

Reserva de modificaciones / Modifiche riservate / Modificaciones reservadas / Subject to modification / Änderungen vorbehalten / Modificações reservadas

Printed in France

Realisation HeadLines