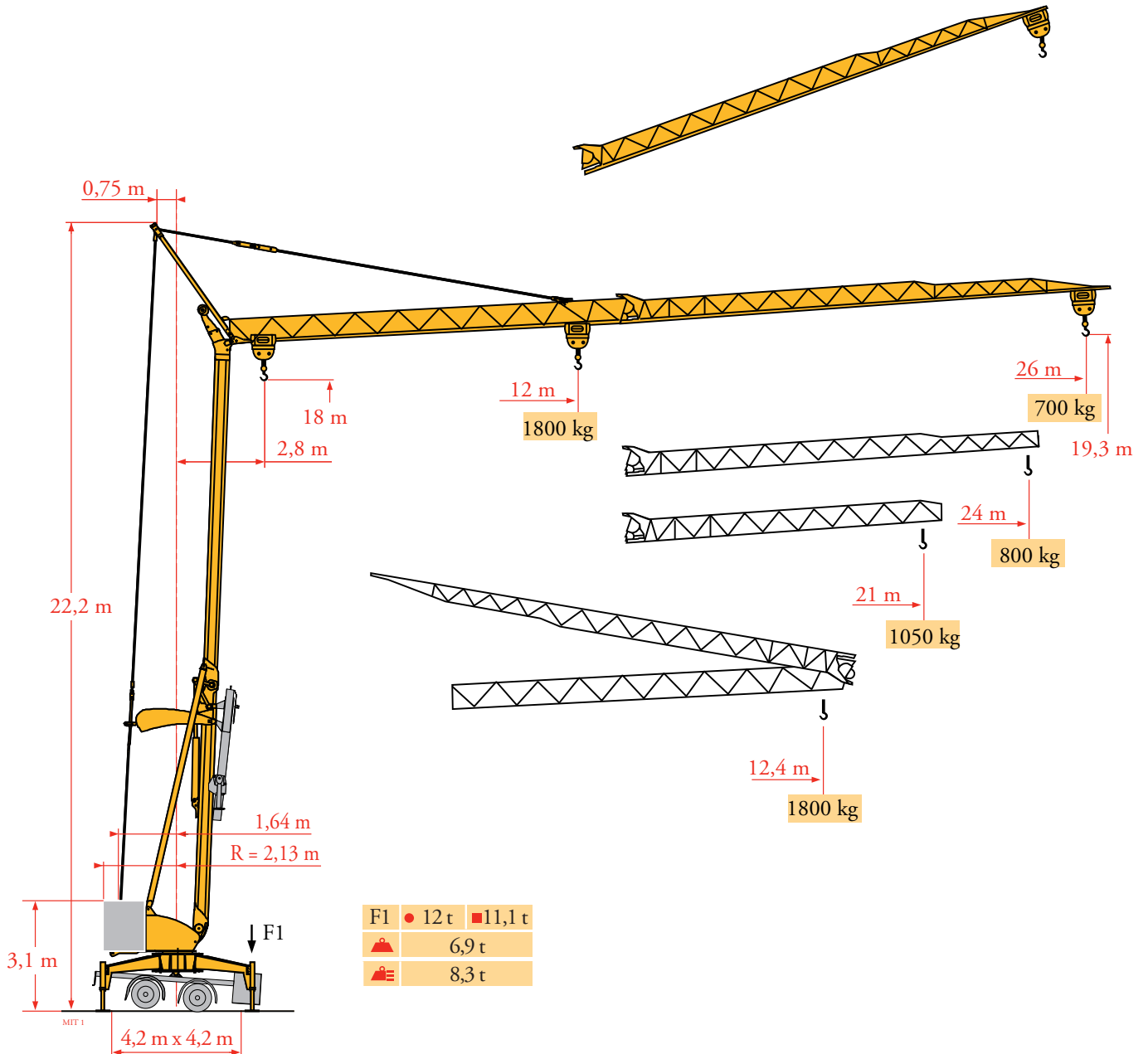
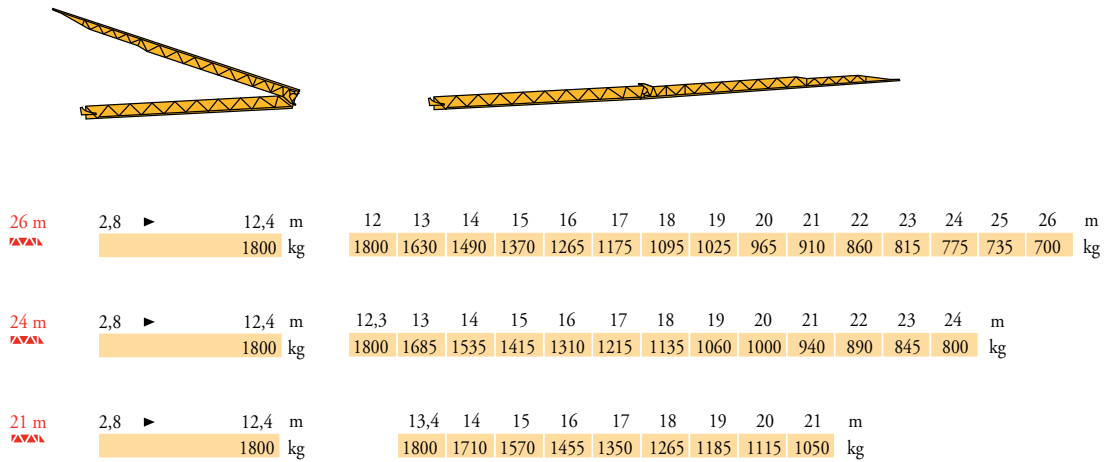


Potain Igo MA 21



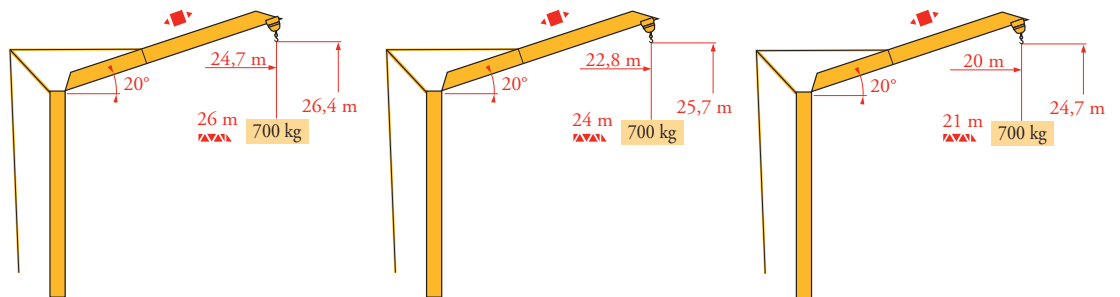
Courbes de charges
Lastkurven
Load diagrams
Curvas de cargas
Curve di carico
Curva de cargas
Диаграммы
грузоподъемностей

MIT



Flèche relevée
Ausleger in
Steilstellung
Luffing jib
Flecha izada
Braccio impennato
Lança inclinada
Маховая стрела

MIT



FR



Chariot distributeur
Réactions en service
Réactions hors service



A vide sans lest (ni train de transport) avec flèche et hauteur maximum.



Poids total du lest.

DE

Verfahrbare Laufkatze
Reaktionskräfte in Betrieb
Reaktionskräfte außer Betrieb

Ohne Last, Ballast (und Transportachse), mit Maximalausleger und Maximalhöhe.

Ballast-Gesamtgewicht.

EN

Traversing trolley
Reactions in service
Reactions out of service

Without load, ballast (or transport axes), with maximum jib and maximum height.

Gross ballast weight.

ES

Carro distribuidor
Reacciones en servicio
Reacciones fuera de servicio

Sin carga, sin lastre, (ni tren de transporte), flecha y altura máxima.

Peso total del lastre.

IT

Carrellino distributore
Reazioni in servizio
Reazioni fuori servizio

A vuoto, senza zavorra (ne assali di trasporto) con braccio massimo e altezza massima.

Peso totale della zavorra.

PT

Carro distribuidor
Reações em serviço
Reações fora de serviço

Sem carga (nem trem de transporte) - sem lastro com lança e altura máximas.

Peso total do lastro.

RU

Грузовая тележка
Реакции при работе
Реакции в покое

Вес без груза, балласта (или транспортных осей), с максимальной длиной стрелы и максимальной высотой.

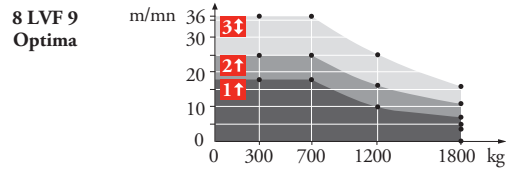
общий вес груза

Mécanismes
Antriebe
Mechanisms
Mecanismos
Meccanismi
Mecanismos
Механизмы

MIT1

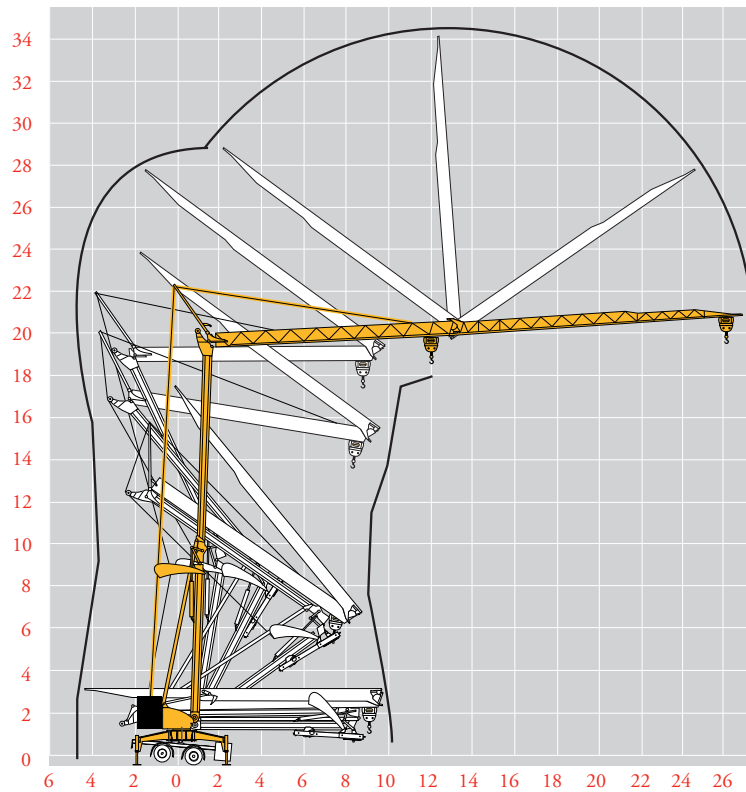
							ch - PS hp	kW
	8 LVF 9 Optima	230 V	m/min	↑ 3,5 ↓ 3,5	↑ 7 ↓ 16	↑ 18 ↓ 36	3,3	2,4
		20 A 1	kg	1800	1800	700		
		230 V	m/min	↑ 3,5 ↓ 3,5	↑ 11 ↓ 16	↑ 25 ↓ 36		
		32 A 2	kg	1800	1800	700	5,2	3,8
		400 V 3	m/min	↓ 3,5	↓ 16	↓ 36	7,5	5,5
			kg	1800	1800	700		
	1 DVF 4	-	m/min	14 → 36 (0 → 700 kg) - 14 → 28 (700 → 1800 kg)			1,5	1,1
	RVF 20	-	tr/min U/min rpm	0 → 1			1,5	1,1

IEC 60204-32	kVA
230 V(+6% -10%) 50 Hz 400 V(+10% -10%) 50 Hz / 480 V(+ 6% -10%) 60 Hz	230 V 20 A : 4,6 kVA 230 V 32 A : 7,4 kVA 400 V/ 480 V : 11 kVA



Montage
Montage
Erection
Montaje
Montaggio
Montagem
Монтаж

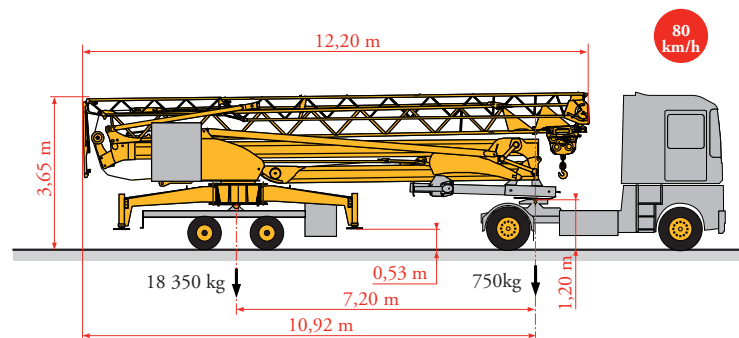
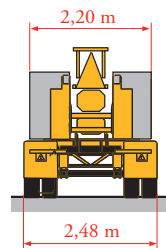
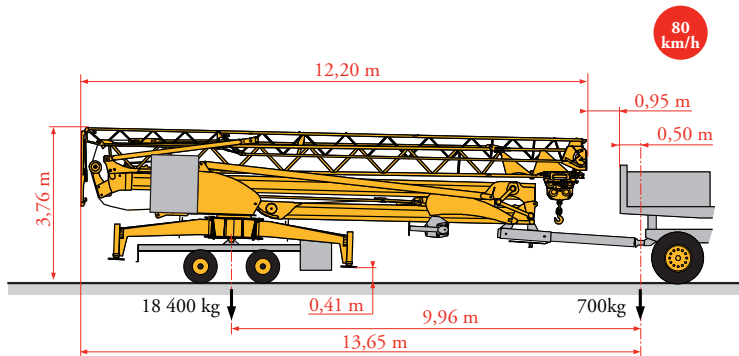
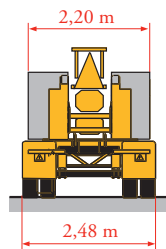
MIT1



FR	DE	EN	ES	IT	PT	RU
Levage	Heben	Hoisting	Elevación	Sollevamento	Elevação	Подъем
Distribution	Katzfahren	Trolleying	Distribución	Distribuzione	Distribuição	Перемещение каретки
Orientation	Schwenken	Slewing	Orientación	Rotazione	Rotação	Поворот
	50 Hz Einphasige	50 Hz Single phase	50 Hz Monofásica	50 Hz Monofase	50 Hz monofásica	Однофазное напряжение 50Hz

Transport
 Transport
 Transport
 Transporte
 Trasporto
 Transporte
 Транспортировка

MIT1



Document commercial non contractuel. Pour toute information technique se référer à la notice correspondante.

Unverbindliches Vertriebsdokument. Für technische Informationen, siehe die entsprechenden Anweisungen.

This commercial document is not legally binding. For any technical information, please refer to the corresponding instructions.

Documento comercial no contractual. Para cualquier información técnica, ver la noticia correspondiente.

Documento commerciale non vincolante. per tutte le informazioni tecniche fare riferimento al catalogo istruzioni.

Documento comercial não contractual. Para qualquer informação técnica complementar consultar as respectivas instruções.

Этот коммерческий документ не является юридически обязательным. Для получения технической информации, см. соответствующие инструкции.

SW-Mietservice
 Baumaschinen und Baugeräte

SW-Mietservice GmbH&Co.KG

Herzogstraße 8

49762 Renkenberge

Tel.: 05933-6466880

Fax: 05933-6466881

E-Mail: Info@sw-mietservice.de

Manitowoc

Manitowoc - Americas - World Headquarters
 2400 S. 44th Street • Manitowoc • WI 54220 USA

Tel: +1 920 684 4410 • Fax: +1 920 652 9778

Manitowoc - Europe, Middle East & Africa

Ecully, France

18, rue de Charbonnières B.P. 173 • 69132 ECULLY Cedex • FRANCE

Tel: +33 (0)4 72 18 20 20 • Fax: +33 (0)4 72 18 20 00

Manitowoc - Asia Pacific

16F Xu Hui Yuan Building,

1089 Zhongshan No.2 Road (S) • Shanghai 200030 China

Tel: +86 21 6457 0066 • Fax: +86 21 6457 4955