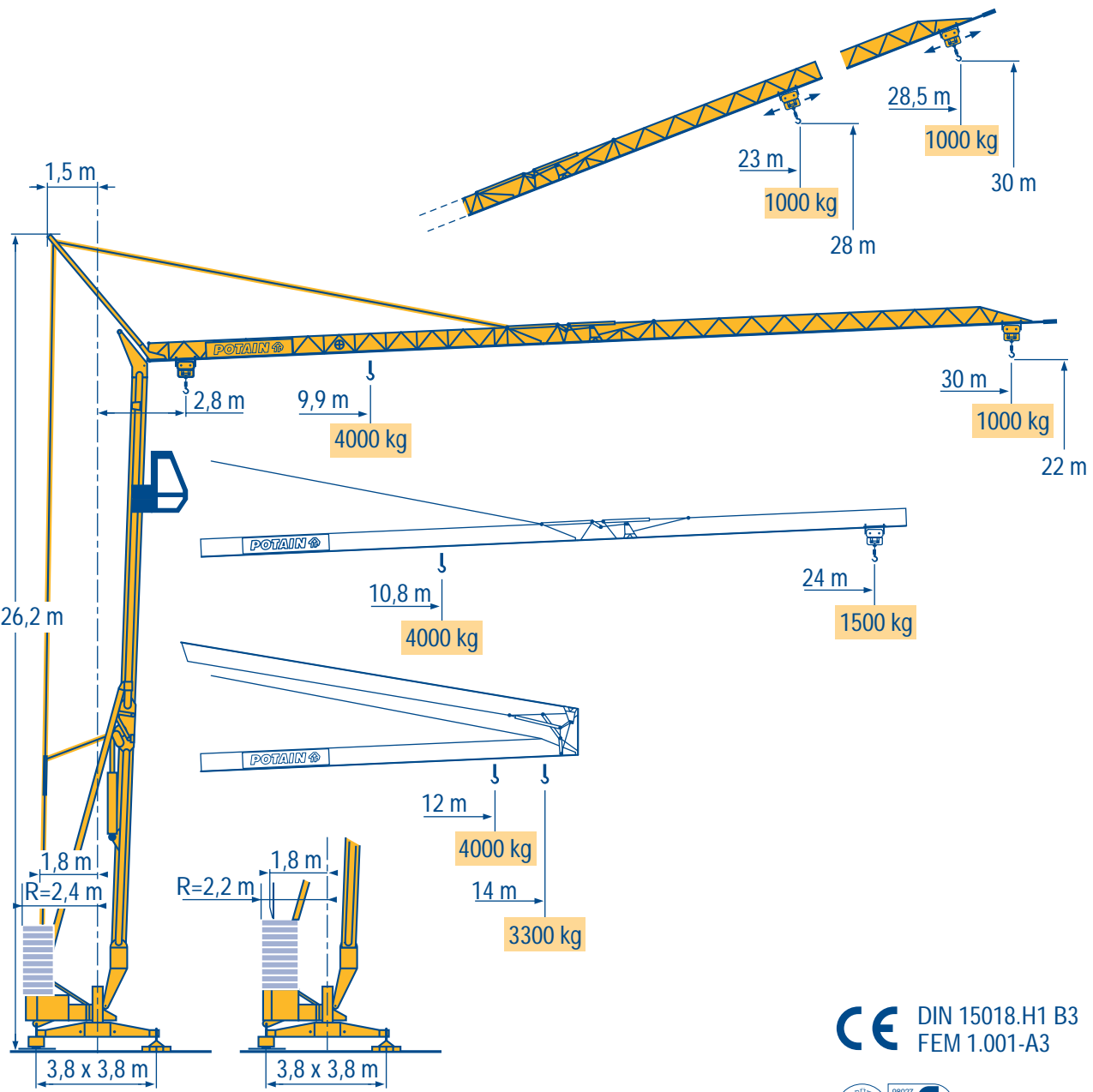


# HD 32 A

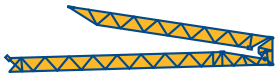


- HD
- HDT
- GTMR
- CITY CRANE
- TOPKIT MD
- MR
- MAXI MD
- MAXI TOPKIT

CE DIN 15018.H1 B3  
FEM 1.001-A3



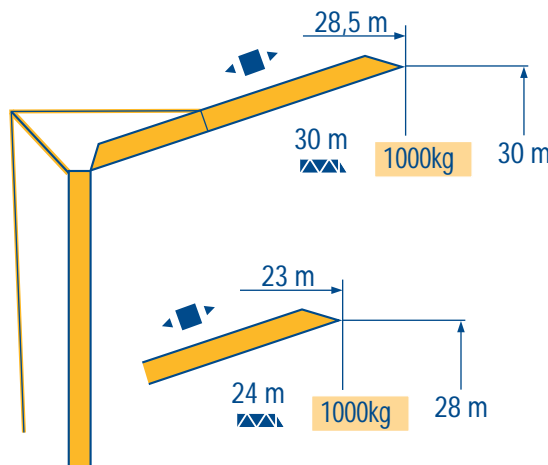
LMO 1



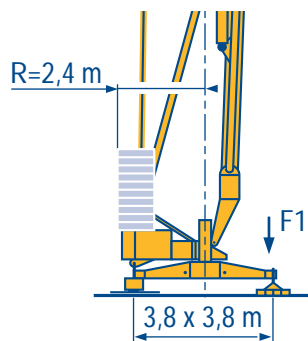
30 m	2,8 ▶	12	13	14 m	9,9	10	11	12	13	14	15	16	17	18	19	20	22	24	26	28	30 m
		4000	3615	3300 kg	4000	3960	3510	3140	2845	2595	2380	2200	2040	1900	1780	1670	1480	1330	1200	1095	1000 kg

24 m	2,8 ▶	12	13	14 m	10,8	11	12	13	14	15	16	17	18	19	20	22	24 m
		4000	3615	3300 kg	4000	3920	3515	3180	2905	2670	2470	2290	2135	2000	1880	1670	1500 kg

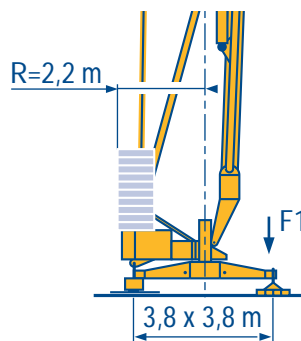
LMO 1



LMO 1



F1 ● 19,7 t ■ 14,4 t  
 11,4 t



F1 ● 20,4 t ■ 15 t  
 11,4 t

LMO 1

● Réactions en service  
 ■ Réactions hors service  
 A vide sans lest ni train de transport avec flèche et hauteur maximum

● Reactions in service  
 ■ Reactions out of service  
 Without load, ballast or transport axles, with maximum jib and maximum height.

● Reazioni in servizio  
 ■ Reazioni fuori servizio  
 A vuoto, senza zavorra ne assali di trasporto con braccio massimo e altezza massima

● Reaktionskräfte in Betrieb  
 ■ Reaktionskräfte außer Betrieb  
 Ohne Last, Ballast und Transportachse, mit Maximalausleger und Maximalhöhe.

● Reacciones en servicio  
 ■ Reacciones fuera de servicio  
 Sin carga, sin lastre, ni tren de transporte, flecha y altura máxima.

● 工作状态下的反应  
 ■ 非工作状态下的反应  
 空载无压重也无运输车有吊臂和最大高度

Mécanismes  
Antriebe

Mechanisms  
Mecanismos

Meccanismi  
机构

								ch - PS hp	kW	
	15 RPC 10	m/min	9	27	54	4,5	13,5	27	15	11
		kg	2000	2000	1000	4000	4000	2000		
	3 D2 V5/2	m/min	21 - 42						2,7	2
	RCV 20	tr/min U/min rpm	0 → 1						3	2,2
	TVD 121	m/min	25						2 x 1,4	2 x 1

CEI 38	IEC 38	<b>kVA</b>	
400 V (+6% -10%) 50 Hz		20 kVA	84/534 - 87/405

LMO 1

● Levage  
 ■ Distribution  
 ● Orientation  
 ● Translation  
 Conforme aux directives CEE 84/534 et 87/405 sur le niveau acoustique

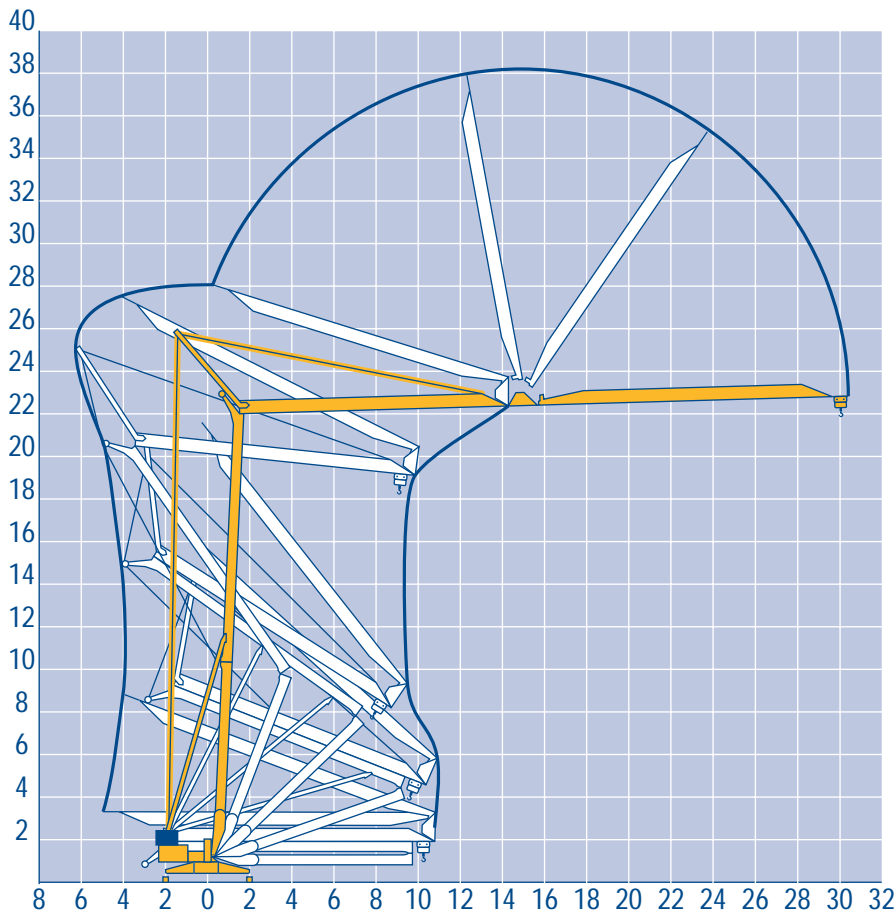
● Hoisting  
 ■ Trolleying  
 ● Slewing  
 ● Travelling  
 In compliance with the EEC 84/534 and 87/405 Instructions on noise level

● Sollevamento  
 ■ Distribuzione  
 ● Rotazione  
 ● Traslazione  
 Conforme alle direttive CEE 84/534 e 87/405 sul livello acustico

● Heben  
 ■ Katzfahren  
 ● Schwenken  
 ● Kranfahren  
 Gemäss EWG-Richtlinien 84/534 und 87/405 für den Schall-Leistungspegel

● Elevación  
 ■ Distribución  
 ● Orientación  
 ● Traslación  
 Conforme con las directivas CEE 84/534 y 87/405 sobre el nivel acustico

● 起升  
 ■ 变幅  
 ● 回转  
 ● 行走  
 符合 CEE 84/534 - CEE 87/405 声晌度规定

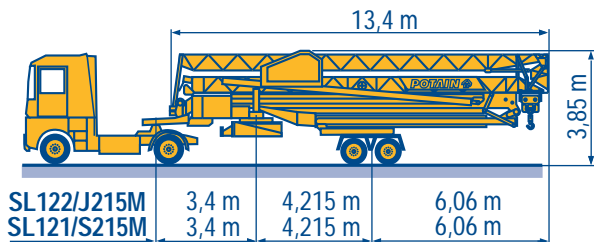


Transport  
Transport

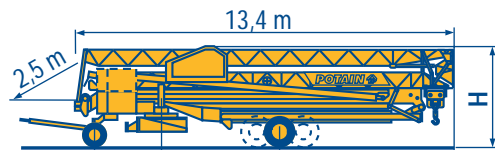
F Transport  
D Transporte

GB Trasporto  
E 运输

I  
C



SL122/J215M	3,4 m	4,215 m	6,06 m
SL121/S215M	3,4 m	4,215 m	6,06 m



	2,4 m	4,1 m	6,17 m	H
DS60/S105	2,5 m	4,1 m	6,17 m	3,30/3,45 m
DS80/J100	2,5 m	4,1 m	6,17 m	3,30/3,45 m
DJ126M/S105	2,5 m	4,1 m	6,17 m	3,45 m
DJ126M/S215M	3,3 m	4,215 m	6,06 m	3,9 m
CJ125M/J215M	3,3 m	4,215 m	6,06 m	3,9 m

SL122/J215M

SL121/S215M

CJ125M/J215M

DJ126M/S215M

DJ126M/S105

DS60/S105

DS80/J100 ○

○ Chantier

F Site

GB Cantiere

I

○ Baustelle

D Obra

E 工地运输

C



18.Rue de Charbonnières, B.P. 173-F  
69132 ECULLY Cedex  
Tél. (33)04.72.20.20.20  
Fax (33)04.72.20.20.00  
<http://www.potain.fr>  
E-mail : mkt@potain.fr

HD 32 A

Copyright.Reproduction interdite © POTAIN 1997

**Deutschland**  
POTAIN GmbH Tel : 06.105.704.0  
**Italia**  
POTAIN S.p.A. Tel : 039.65.631  
**China**  
Zhangjiagang POTAIN Tel : 520. 877.1451