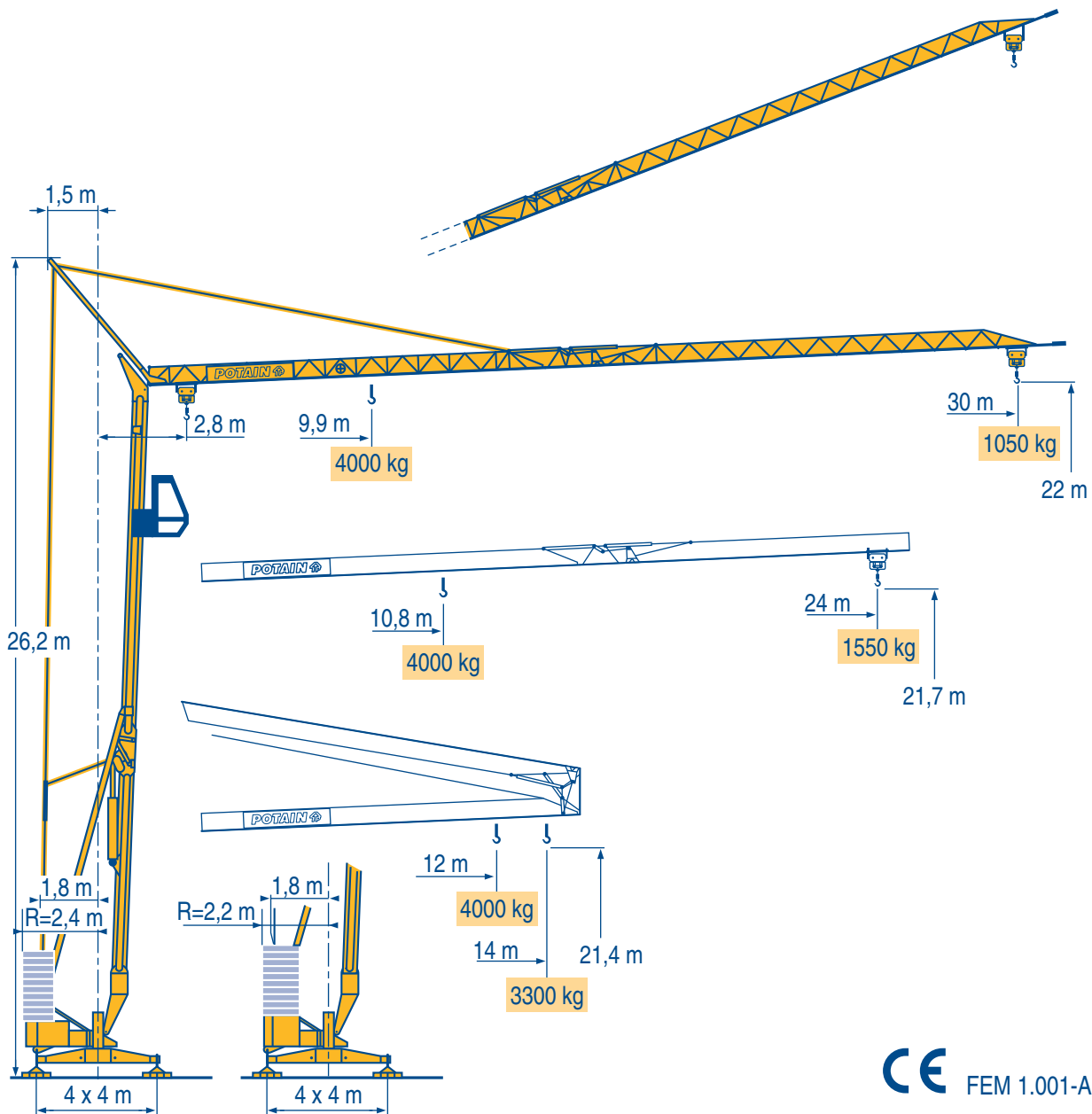


# HD 32 B



Igo  
HD  
HDM



HDT



GTMR



CITY CRANE



TOPKIT MD  
MAXI MD



MAXI TOPKIT



Topless MDT



MR



CE FEM 1.001-A3



**POTAIN**

LRA 2

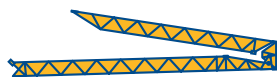
**Courbes de charges**  
**Lastkurven**



**Load diagrams**  
**Curvas de cargas**



**Curve di carico**  
**负荷曲线**



30 m	2,8	12	14	m	9,9	10	11	12	13	15	17	17,6	19	20	22	24	26	28	30	m	
		4000	3300	kg	4000	3960	3510	3140	2840	2380	2040	-	1780	1670	1480	1330	1200	1090	1000	kg	
													2000	1830	1720	1530	1380	1250	1140	1050	kg
24 m	2,8	12	14	m	10,8	11	12	13	15	17	18	19,4	20	22	24	m					
		4000	3300	kg	4000	3920	3510	3180	2670	2290	2140	-	1880	1670	1500	kg					
LRA 1													2000	1930	1720	1550	kg				

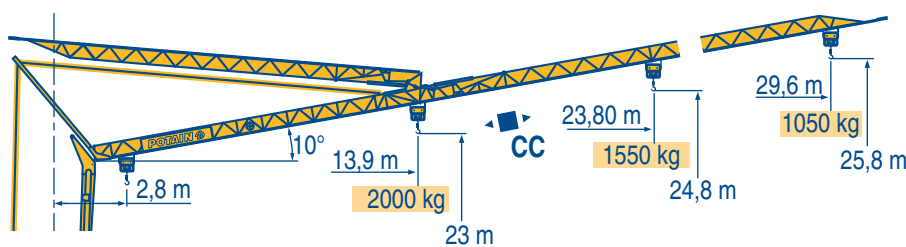
**Flèche relevée**  
**Ausleger in Steilstellung**



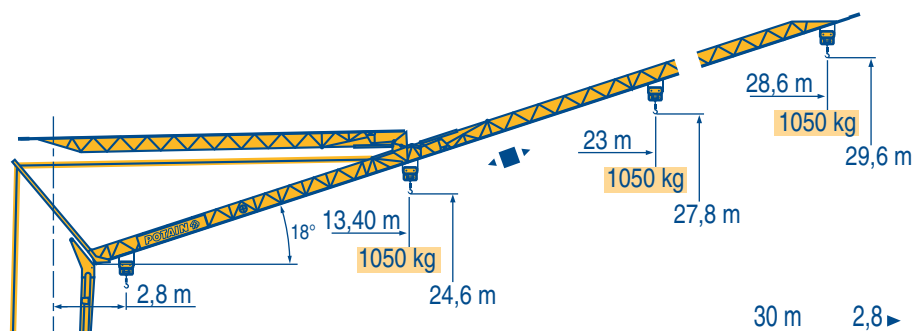
**Luffing jib**  
**Flecha izada**



**Braccio impennato**  
**起升吊臂**



30 m	2,8	17,1	17,4	18	20	22	25	27	29,6	m	
		2000	-	1870	1640	1460	1240	1130	1000	kg	
				2000	1920	1690	1510	1290	1180	1050	kg
24 m	2,8			18,8	19,2	20	22	23,8	m		
				2000	-	1860	1650	1500	kg		
						2000	1910	1700	1550	kg	



30 m	2,8							28,6	m
								1000	kg
								1050	kg
24 m	2,8							23	m
								1000	kg
								1050	kg

LRA 1

Chariot distributeur  
Chariot distributeur  
et courbes de charges



Traversing trolley  
Traversing trolley  
and load diagrams



Carrellino distributore  
Carrellino distributore  
e curve di carico



Verfahrbare laufkatze  
Verfahrbare laufkatze  
und lastkurven



Carro distribuidor  
Carro distribuidor  
y curvas de cargas



变幅小车  
变副滑车和  
负荷曲线



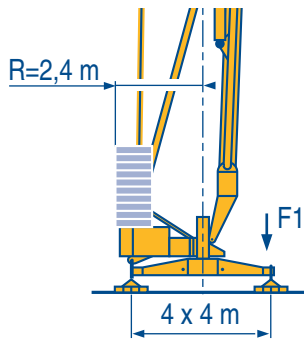
**Réactions**  
**Eckdrücke**



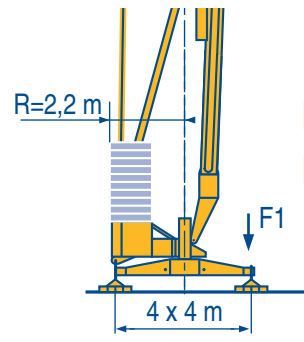
**Reactions**  
**Reacciones**



**Reazioni**  
**反力**



F1 ●21,2 t ■13,9 t  
 11,1 t



F1 ●21,6 t ■14,3 t  
 11,1 t

LRA 1

● Réactions en service  
 ■ Réactions hors service  
 11,1 t A vide sans lest (ni train de transport) avec flèche et hauteur maximum



● Reactions in service  
 ■ Reactions out of service  
 Without load, ballast (or transport axles), with maximum jib and maximum height.



● Reazioni in servizio  
 ■ Reazioni fuori servizio  
 A vuoto, senza zavorra (ne assali di trasporto) con braccio massimo e altezza massima



● Reaktionskräfte in Betrieb  
 ■ Reaktionskräfte außer Betrieb  
 Ohne Last, Ballast (und Transportachse), mit Maximalausleger und Maximalhöhe.



● Reacciones en servicio  
 ■ Reacciones fuera de servicio  
 Sin carga, sin lastre, (ni tren de transporte), flecha y altura máxima.



● 工作状态下的反应  
 ■ 非工作状态下的反应  
 空载无压重也无运输车有吊臂和最大高度



**Mécanismes**  
**Antriebe**



**Mechanisms**  
**Mecanismos**



**Meccanismi**  
**机构**



										ch - PS hp	kW	
▲	15 LVF 10	m/min	5	27	43	53	2,5	13,5	21,5	26,5	15	11
		kg	2000	2000	1250	1050	4000	4000	2500	2000		
▼	15 RPC 10 A	m/min	9	27	54		4,5	13,5	27		15	11
		kg	2000	2000	1050		4000	4000	2000			
◀▶	3 D2 V5/2	m/min	21 - 42							2,7	2	
⦿	RVF 2 30	tr/min U/min rpm	0 → 0,2 → 0,8							1,5	1,1	
CEI 38		IEC 38	<b>kVA</b>									
400 V (+6% -10%) 50 Hz			20 kVA				84/534 - 87/405					

LRA 2

▲ Leverage  
 ▶ Distribution  
 ⦿ Orientation  
 84/534 et 87/405 sur le niveau acoustique



Hoisting  
 Trolleying  
 Slewing  
 In compliance with the EEC 84/534 and 87/405 Instructions on noise level



Sollevamento  
 Distribuzione  
 Rotazione  
 Conforme alle direttive CEE 84/534 e 87/405 sul livello acustico



▲ Heben  
 ▶ Katzfahren  
 ⦿ Schwenken  
 Gemäss EWG-Richtlinien 84/534 und 87/405 für den Schall-Leistungspegel



Elevación  
 Distribución  
 Orientación  
 Conforme con las directivas CEE 84/534 y 87/405 sobre el nivel acustico



起升  
 变幅  
 回转  
 符合 CEE 84/534 - CEE 87/405 声响度规定

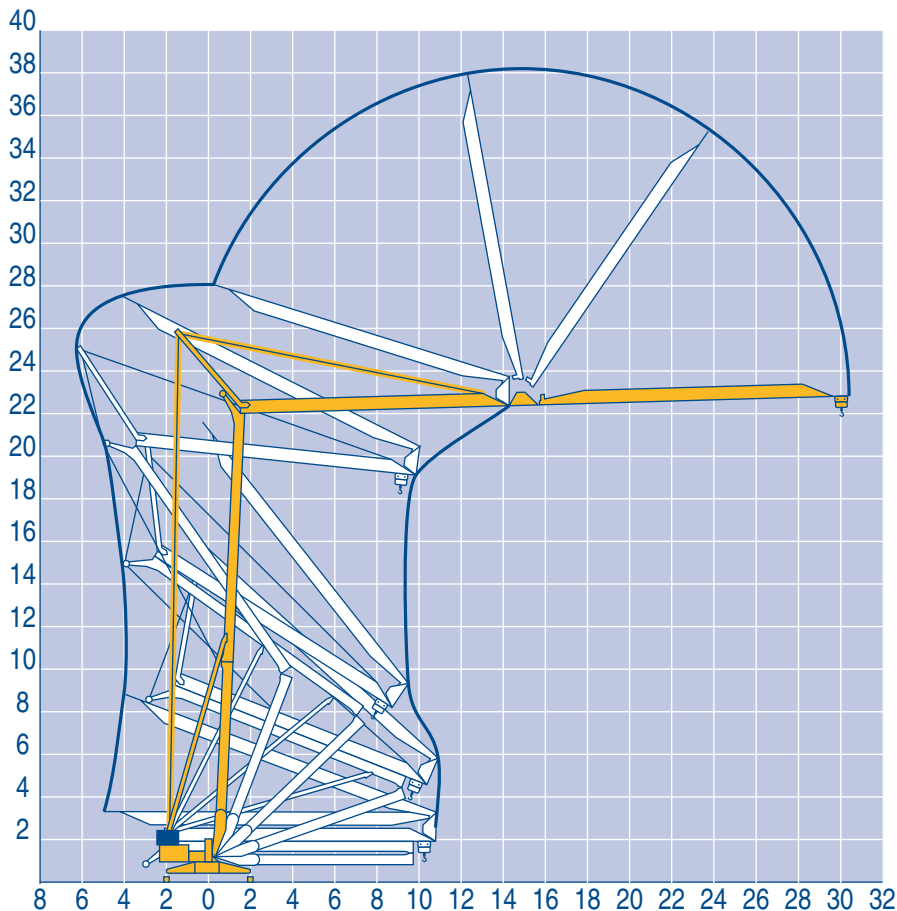


Montage  
Montage

F  
Erection  
D  
Montaje

GB  
Montaggio  
E  
安装

I  
C



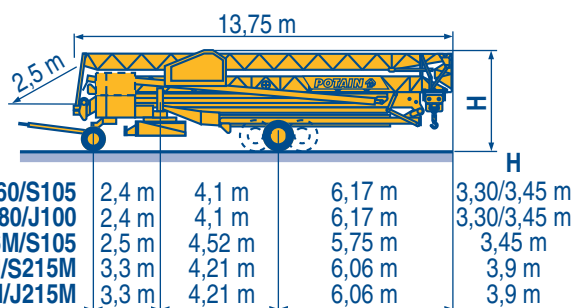
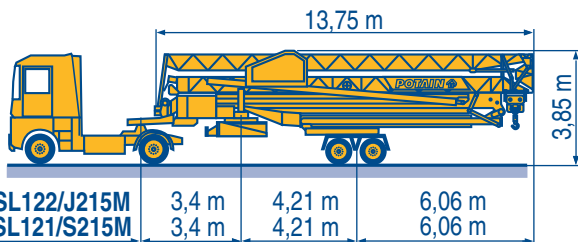
Modificazioni riservate / Modifications reservadas / Subject to modification / Änderungen vorbehalten / Modificacions reservades

Transport  
Transport

F  
Transport  
D  
Transporte

GB  
Trasporto  
E  
运输

I  
C



SL122/J215M

SL121/S215M

CJ125M/J215M

DJ126M/S215M

DJ126M/S105

DS60/S105

DS80/J100 ○

Modificacions reservades / Änderungen vorbehalten / Subject to modification / Änderungen vorbehalten / Modificacions reservades

○ Chantier

F Site

GB Cantiere

I

○ Baustelle

D Obra

E 工地运输

C

Modificacions reservades / Änderungen vorbehalten / Subject to modification / Änderungen vorbehalten / Modificacions reservades



18.Rue de Charbonnières, B.P. 173  
F-69132 ECULLY Cedex  
Tél. (33)04.72.18.20.20  
Fax (33)04.72.18.20.00  
<http://www.potain.com>  
E-mail : mkt@potain.fr

HD 32 B

Copyright.Reproduction interdite © POTAIN 1999

**Deutschland**  
POTAIN GmbH Tel : 06.105.704.0  
**Italia**  
POTAIN S.p.A. Tel : 0.331.49.33.11  
**Singapore**  
POTAIN PTE LTD Tel : (00.65) 227.1550